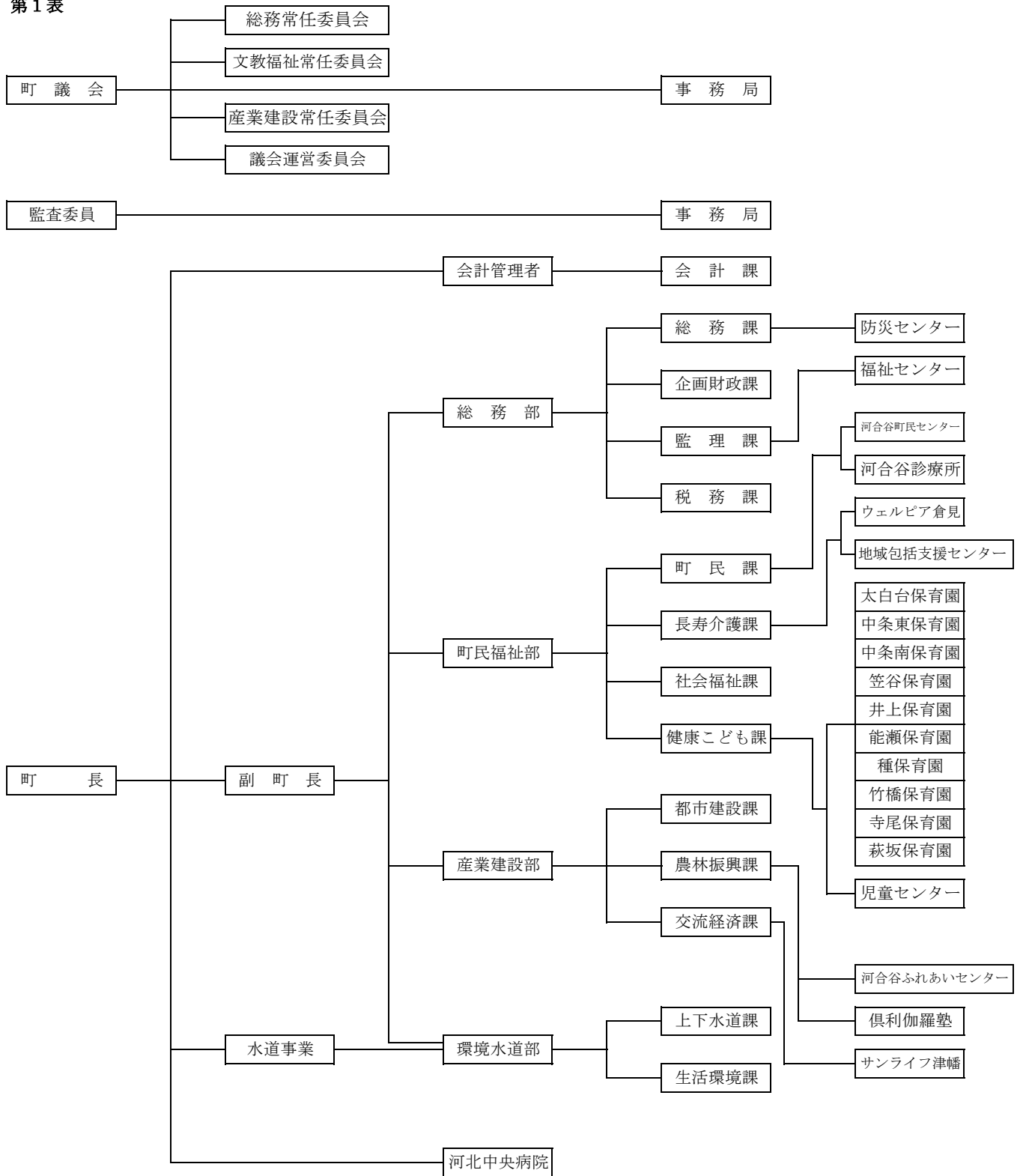


# 津幡町機構図

第1表



- |             |       |         |
|-------------|-------|---------|
| 河合谷財産区      | 管 理 会 | (総務課)   |
| 選挙管理委員会     | 事 務 局 | (総務課)   |
| 公平委員会       | 事 務 局 | (総務課)   |
| 固定資産評価審査委員会 | 事 務 局 | (総務課)   |
| 農業委員会       | 事 務 局 | (農林振興課) |
| 土地開発公社      | 事 務 局 | (交流経済課) |

第2表

