

津幡町鷹の松墓地公園合葬墓 申込みのしおり



納骨堂



埋葬室

平成30年8月

はじめに

津幡町鷹の松墓地公園合葬墓は、近年の少子高齢化や核家族化により、将来における墓地の管理に不安を抱く住民が増加するなどの墓地に対する新たな住民ニーズに対応するため、墓地を管理する必要がなく、また、生前でもお申込みいただくことが可能です。

津幡町民をはじめとして使用者を募集しますので、本しおりをご覧になりご親族の方々と十分にご相談のうえお申込みください。

もくじ

- 1 合葬墓の概要・・・・・・・・・・・・・・・・・・・・・・・・・・ 1
- 2 申込から納骨までの流れ・・・・・・・・・・・・・・・・・・ 2
- 3 使用料及び埋蔵方法等・・・・・・・・・・・・・・・・・・ 2
- 4 申込資格・申込方法・・・・・・・・・・・・・・・・・・ 5
- 5 申込に当たっての注意事項・・・・・・・・・・・・・・・・ 6
- 6 合葬墓への埋蔵（納骨）手続き・・・・・・・・・・ 6
- 7 提出書類及び添付書類一覧・・・・・・・・・・・・・・・・ 7
- 8 鷹の松墓地公園合葬墓案内図・・・・・・・・・・ 8

1 合葬墓の概要

合葬墓とは、複数の遺骨を共同で埋蔵し、町が永年管理する新しい形態の墓地です。「お墓が無い」「お墓を継ぐ人がいない」「お墓のことで家族に負担をかけたくない」という方も安心して利用できます。また、自己の利用のために生前での申込みも可能です。

納骨堂では、遺骨の個別保管が可能なロッカー式の納骨棚を備え、納骨棚で遺骨を10年間保管後に、埋葬室へ移し保管します。また、納骨堂を経ずに直接埋葬室にて保管することも可能です。

納骨堂

納骨堂とは、遺骨を埋葬室にて共同埋葬する前に、使用許可を受けた日又は納骨日から10年間納骨棚に保管する施設です。納骨棚での保管期間が過ぎると、町担当者が埋葬室へ移し保管します。

※納骨堂への入室は出来ません。

埋葬室

埋葬室とは、複数の遺骨を共同で埋葬する施設です。骨壺でお預かりした遺骨を埋葬袋等に移し、埋葬室で保管します。埋葬室に保管された遺骨は返還することができません。

※埋葬室への入室はできません。

参拝

花立てを4つ備えた献花台付近の参拝スペースにて参拝が可能であり、複数名が同時に参拝することも可能です。

また、参拝に当たり、納骨堂で保管の骨壺を献花台に搬出し参拝することも可能です。

※参拝はいつでも可能です。

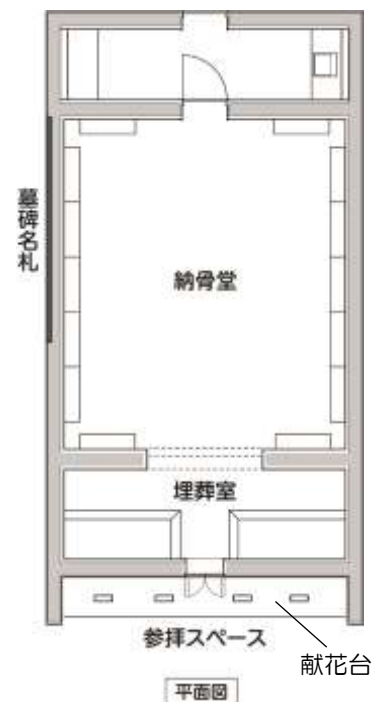
※骨壺を献花台に搬出し参拝する際は、有料となります（P5参照）。

※骨壺の搬出を伴う参拝は、事前に申請書の提出が必要です（P5参照）。

墓碑名札

希望者は、合葬墓に埋葬する故人名を刻む墓碑名札（黒みかげ石）を使用することが可能です。

※墓碑名札の使用は有料となります（P4参照）。



2 申込から納骨までの流れ



3 使用料及び埋蔵方法等

使用料

使用区分		使用料 (町内在住者)	使用料 (町外在住者)	埋蔵可能数	備考
納骨堂	生前予約	180,000 円/体	234,000 円/体	392 体	納骨日から 10 年間保管
	納骨堂で 10 年間 保管後、埋葬室	150,000 円/体	195,000 円/体		使用許可日から 10 年間保管
	使用期間（10 年 間）の延長	80,000 円/体	104,000 円/体		10 年間の延長
直接埋葬室		70,000 円/体	91,000 円/体	約 1,000 体	遺骨の返還不可

※平成 30 年 8 月 1 日～平成 35 年 7 月 31 日の期間に、鷹の松墓地公園又は鷹の松南墓地公園における墓地の利用者が当該墓地を返還し、合葬墓の使用をお申込みの場合は上記使用料を全額減免します（使用期間の延長料除く）。

埋蔵方法等

▼納骨堂を使用する場合

① 生前予約の場合

遺骨は納骨日から起算して10年間、骨壺に入れた状態で納骨堂内の納骨棚にて保管し、その後は骨壺から出して埋葬袋に移し替え、埋葬室にて保管します。

② 生前予約でない場合

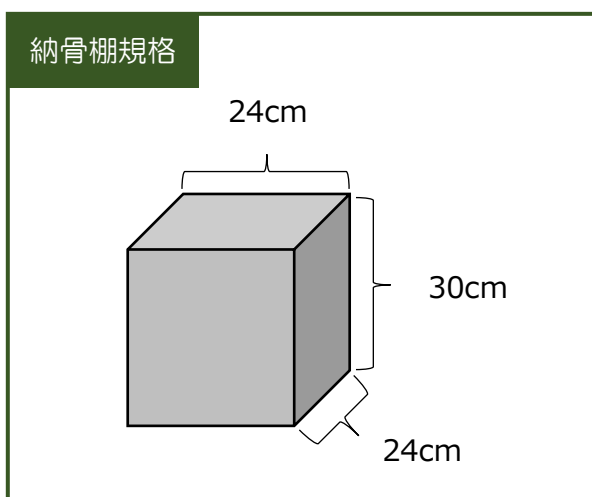
遺骨は使用許可日から起算して10年間、骨壺に入れた状態で納骨堂内の納骨棚にて保管し、その後は骨壺から出して埋葬袋に移し替え、埋葬室にて保管します。

③ 納骨堂に保管された遺骨の返還を希望する際は、「合葬式墓地（納骨棚）焼骨返還申請書」のご提出が必要です。

④ 納骨堂への立入りはできません。

⑤ 遺骨を納骨する際は、納骨日の3日前（土日祝除く）までに「合葬式墓地埋蔵届」のご提出が必要です。

⑥ 納骨可能な骨壺のサイズは幅24cm 高さ30cm 奥行24cm 以内となります。



▼埋葬室を使用する場合

使用許可日から埋葬室にて保管します。

- ①. 埋葬室に保管された遺骨は返還できません。
- ②. 埋葬室への立入りはできません。
- ③. 遺骨を納骨する際は、納骨日の3日前（土日祝除く）までに「合葬式墓地埋蔵届」のご提出が必要です。

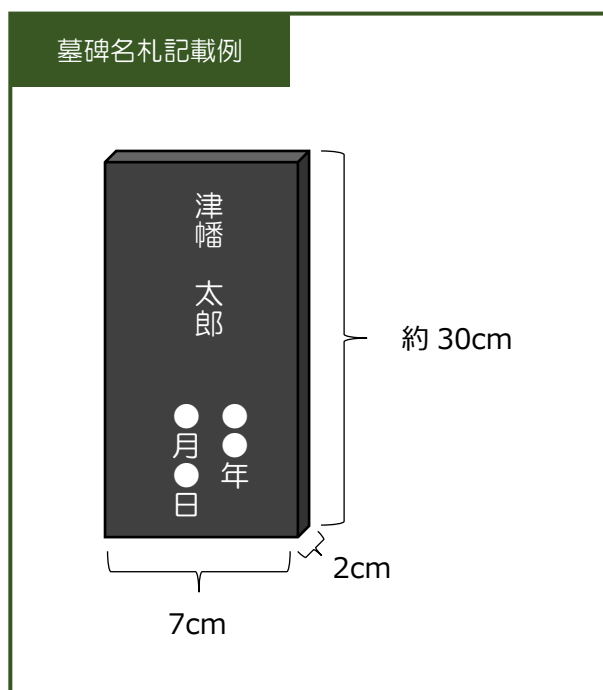
▼墓碑名札を使用する場合

埋葬される方の氏名、没年月日を刻字した名札を掲示します。

- ① 合葬墓での遺骨保管期間が名札の掲示期間となります。
- ② 名札を使用する際は、「合葬式墓地墓碑名札使用申請書」のご提出が必要です。
- ③ 名札のサイズは縦約30cm 横7cm 厚さ2cmです。

墓碑名札使用料

使用料	仕様	備考
35,000 円/枚	黒みかげ石	氏名・没年月日を刻字



▼骨壺の搬出を依頼する場合

納骨堂に保管されている骨壺を献花台に搬出し、参拝することができます。

※骨壺搬出の際は、搬出日の3日前（土日祝除く）までに「合葬式墓地骨壺搬出申請書」のご提出が必要です。

骨壺搬出手数料

区分	手数料	搬出時間	備考
お盆 お彼岸	1,000 円/回	9 時～17 時	• お盆 8/13～16 の 4 日間 • お彼岸 春分の日、秋分の日を中日とした前後 1 日の各 3 日間
上記 以外	2,000 円/回		

4 申込資格・申込方法

以下に記載する方のみ申込が可能です。

申込資格

- ① 祭祀を主催する方
- ② 納骨の際に立会いが可能な方
- ③ 電話等により必要時に連絡が可能な方
- ④ 生前予約は、申請時に 70 歳以上の方に限ります。
※町外在住者の方でもお申込み可能です。

申込方法

「合葬式墓地使用許可申請書」に必要書類を添えて、津幡町生活環境課へお申込みください。

■ 申込日時：平日（※土日祝及び年末年始を除く）
午前 8 時 30 分～午後 5 時 15 分

■ 申込場所：津幡町役場生活環境課

5 申込に当たっての注意事項

- ① 申請書1枚につき、遺骨1体のお申込となります。
- ② 合葬墓への立入はできません。
- ③ 原則、遺骨の返還は致しません。
※納骨堂での保管期間においては返還可能。埋葬室にて保管の場合は返還不可。
- ④ 原則、使用料の返還は致しません。
※使用許可日から3年以内のものについては、使用料の5割を還付します。
- ⑤ 遺骨の埋蔵場所を指定することはできません。
- ⑥ 合葬墓の使用に当たり、「墓地・埋葬等に関する法律」、「津幡町墓地公園条例」、「津幡町墓地公園条例施行規則」に定められている規定を遵守してください。

6 合葬墓への埋蔵（納骨）手続き

- ① 遺骨を納骨する際は、納骨日の3日前（土日祝除く）までに「合葬式墓地埋蔵届」のご提出が必要です。
- ② 納骨可能日は、年末年始を除く午前9時～午後5時です。
- ③ 遺骨の入った骨壺は、参拝スペースにてお預かりします。
- ④ 「合葬式墓地使用許可書」及び「埋葬許可証等」をご持参ください。

7 提出書類及び添付書類一覧

	提出書類	添付書類
1	合葬式墓地使用許可申請書	住民票の謄本（本籍が記載されているもの）
2	墓地施設使用許可書再交付申請書	本人確認書類（免許証等）
3	墓地施設使用权承継許可申請書	<ul style="list-style-type: none"> ・変更前後の使用者の続柄を証明する戸籍の全部事項証明書等 ・使用許可書
4	墓地施設使用料減免申請書	平成 35 年 7 月 31 日までに、鷹の松墓地公園又は鷹の松南墓地公園の墓地を返還する際は、墓地施設返還届出書
5	合葬式墓地（納骨棚）焼骨返還申請書	使用許可書
6	合葬式墓地使用終了届	使用許可書
7	合葬式墓地埋蔵届	使用許可書及び埋葬許可証等
8	合葬式墓地骨壺搬出申請書	使用許可書
9	合葬式墓地墓碑名札使用申請書	使用許可書
10	合葬式墓地納骨堂使用延長許可申請書	使用許可書
11	住所等変更届	本人確認書類（免許証等）

8 鷹の松墓地公園合葬墓案内図



【お問い合わせ先】

津幡町生活環境課（月曜日～金曜日 8時30分～午後5時15分）

〒929-0393 津幡町字加賀爪二3番地

電話：076-288-6701

FAX：076-288-5646

Eメール：seikatsukankyou@town.tsubata.lg.jp